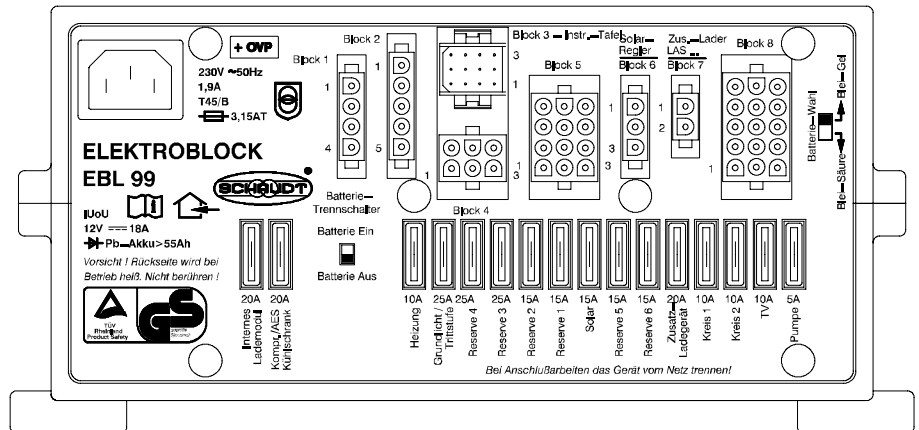


Bedienungsanleitung



Elektroblock **EBL 99 K** **EBL 99 K mit OVP**

Inhaltsverzeichnis

1	Sicherheitshinweise	2
1.1	Bedeutung der Sicherheitshinweise	2
1.2	Allgemeine Sicherheitshinweise	2
2	Einleitung	3
3	Bedienung	3
3.1	System in Betrieb nehmen	3
3.2	Batteriewechsel	4
3.3	Betriebsstörungen	5
3.4	System stilllegen	6
4	Verwendungszweck und Funktionen im Einzelnen	7
4.1	Batteriefunktionen	8
4.2	Zusatzfunktionen	9
5	Wartung	9
	Anhang	10

1 Sicherheitshinweise

1.1 Bedeutung der Sicherheitshinweise



▲ GEFAHR!

Die Nichtbeachtung dieses Zeichens kann zur Gefährdung von Leib und Leben führen.



▲ WARNUNG!

Die Nichtbeachtung dieses Zeichens kann zu Verletzungen von Personen führen.



▲ ACHTUNG!

Die Nichtbeachtung dieses Zeichens kann zu Schäden am Gerät oder an angeschlossenen Verbrauchern führen.

1.2 Allgemeine Sicherheitshinweise

Das Gerät ist nach dem Stand der Technik und den anerkannten sicherheitstechnischen Regeln gebaut. Dennoch können Personen verletzt werden oder kann das Gerät beschädigt werden, wenn die Sicherheitshinweise in dieser Bedienungsanleitung nicht beachtet werden.

Das Gerät nur in technisch einwandfreiem Zustand benutzen.

Störungen, die die Sicherheit von Personen oder des Geräts beeinträchtigen, sofort von Fachpersonal beheben lassen.



▲ GEFAHR!

230-V-Netzspannung führende Teile.

Lebensgefahr durch elektrischen Schlag oder Brand:

- Keine Wartungs- oder Reparaturarbeiten am Gerät vornehmen.
- Gerät bei Beschädigungen an Kabeln oder am Gehäuse des Geräts nicht mehr in Betrieb nehmen und von der Netzspannung trennen.
- Keine Flüssigkeit in das Gerät bringen.



▲ WARNUNG!

Heiße Bauteile!

Verbrennungen:

- Defekte Sicherungen nur auswechseln, wenn das Gerät stromlos ist.
- Defekte Sicherungen nur auswechseln, wenn die Fehlerursache bekannt und beseitigt ist.
- Sicherungen nicht überbrücken oder reparieren.
- Nur Originalsicherungen mit den Werten verwenden, die auf dem Gerät angegeben sind.
- Geräteteile können im Betrieb heiß werden. Nicht berühren.
- Keine wärmeempfindlichen Gegenstände in der Nähe des Geräts lagern (z. B. temperaturempfindliche Kleidungsstücke, wenn das Gerät im Kleiderschrank eingebaut ist).

2 Einleitung



- ▲ Dieses Gerät ist ausschließlich für die Verwendung in Fahrzeugen bestimmt.

Diese Bedienungsanleitung enthält wichtige Hinweise zum sicheren Betrieb des Geräts. Lesen und befolgen Sie unbedingt die angegebenen Sicherheitshinweise.

Die Bedienungsanleitung im Fahrzeug immer mitführen. Alle Sicherheitsbestimmungen auch an andere Benutzer weitergeben.



- ▲ Dieses Gerät ist nicht dafür bestimmt, durch Personen (einschließlich Kinder) mit eingeschränkten physischen, sensorischen oder geistigen Fähigkeiten oder mangels Erfahrung und/oder mangels Wissen benutzt zu werden, es sei denn, sie werden durch eine für Ihre Sicherheit zuständige Person beaufsichtigt oder erhalten von ihr Anweisungen, wie das Gerät zu benutzen ist.
Kinder sollten beaufsichtigt werden, um sicherzustellen, dass sie nicht mit dem Gerät spielen.

3 Bedienung

Die Bedienung des Elektroblocks erfolgt ausschließlich über die angeschlossene Kontroll- und Schalttafel IT ... / LT

Für den täglichen Betrieb ist am Elektroblock EBL 99 K bzw. EBL 99 K mit OVP keine Bedienung erforderlich (Ausnahme: bei einer Stilllegung des Fahrzeugs sollte der Batterie-Trennschalter ausgeschaltet werden, s. Kap. 3.4).

Nur bei einem Wechsel des Batterietyps (Blei-Säure bzw. Blei-Gel) bzw. im Rahmen der Erstinbetriebnahme oder bei Nachrüstungen mit Zubehör müssen einmalig Einstellungen vorgenommen werden (siehe hierzu Kap. 3.2 und Montageanleitung).

Überspannungsschutz OVP

Der Elektroblock EBL 99 K mit OVP ist für Anwendungsfälle geeignet, bei denen die Gefahr von Überspannungen besonders groß ist. Dies können z. B. Blitzeinschläge ins öffentliche Netz sein, Generatorbetrieb, schlechte Elektroinstallationen oder Reisen in ferne Länder.

Dazu ist im Elektroblock intern ein Überspannungsschutz zwischen den Netzanschluss und das Lademodul geschaltet.

3.1 System in Betrieb nehmen



▲ ACHTUNG!

Falsche Einstellungen am Elektroblock!

Beschädigung von angeschlossenen Geräten. Deshalb vor einer Inbetriebnahme:

- Sicherstellen, dass die Wohnraumbatterie angeschlossen ist.
- Sicherstellen, dass der Batterie-Wahlschalter (Abb. 3, Pos. 10) je nach eingesetzter Batterie in der richtigen Stellung steht.
- Batterie-Trennschalter (siehe Abb. 3, Pos 12) in Stellung "Ein" bringen.
- Mit dem 12-V-Hauptschalter (siehe Bedienungsanleitung der zugehörigen Kontroll- und Schalttafel) werden alle Verbraucher und die Kontroll- und Schalttafel eingeschaltet und ausgeschaltet.

Ausgenommen sind die Ausgänge:

- Grundlicht/Trittstufe
- Heizung
- Frostschutzventil
- AES-/Kompressor-Kühlschrank
- Reserve 4

Diese Ausgänge werden nicht über den Hauptschalter der Kontroll- und Anzeigetafel IT ... / LT ... ausgeschaltet.

Für weitere Informationen siehe Bedienungsanleitung der Kontroll- und Schalttafel IT ... / LT

3.2 Batteriewechsel



▲ ACHTUNG!

Einsatz falscher Batterietypen oder falsch angelegter Batterien!
Beschädigung der Batterie oder am Elektroblock angeschlossener Geräte:

- Batterien nur von dafür ausgebildetem Fachpersonal wechseln lassen.
- Hinweise des Batterieherstellers beachten.
- Den Elektroblock ausschließlich zum Anschluss an 12-V-Bordnetze mit aufladbaren 6-zelligen Blei-Gel- oder Blei-Säure-Batterien verwenden. Keine nicht vorgesehenen Batterietypen einsetzen.



- ▲ Es sollten normalerweise nur Batterien desselben Typs und von gleicher Kapazität verwendet werden, wie die vom Hersteller eingebaute Batterie.
- ▲ Ein Wechsel von Blei-Säure-Batterien auf Blei-Gel-Batterien ist möglich. Ein Wechsel von Blei-Gel-Batterien auf Blei-Säure-Batterien ist nur unter bestimmten Umständen möglich. Der Fahrzeughersteller gibt hierzu Auskunft.

Batteriewechsel

- Batterie vom Elektroblock elektrisch trennen, dazu den Batterie-Trennschalter am Elektroblock ausschalten (siehe auch Kap. 3.4).
- Batterie ersetzen.
- Nach Batteriewechsel nochmals sicherstellen, welcher Batterietyp eingesetzt wurde.



▲ GEFAHR!

Falsche Einstellung des Batterie-Wahlschalters!
Explosionsgefahr durch Knallgasentwicklung:

- Batteriewahlschalter in die richtige Position stellen.
- Den Elektroblock vom Netz trennen, bevor der Batterie-Wahlschalter umgeschaltet wird.

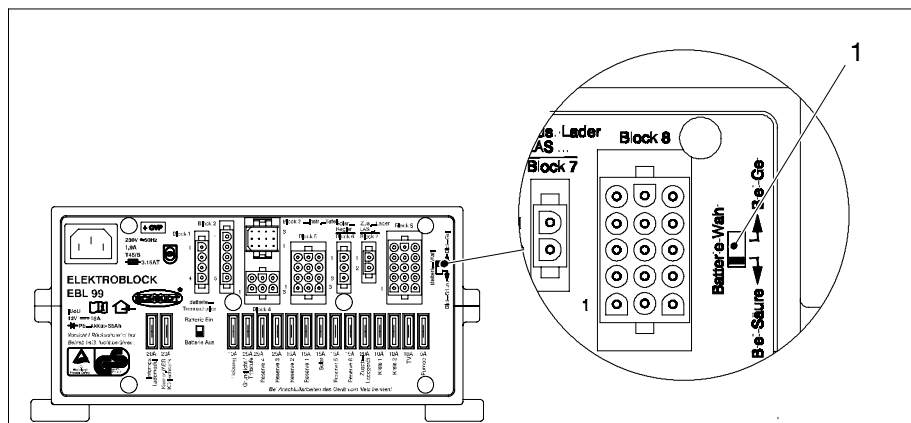


Bild 1 Batterie-Wahlschalter

Inbetriebnahme des Systems

- Den Batterie-Wahlschalter (Abb. 1, Pos. 1) mit einem dünnen Gegenstand (z. B. Kugelschreibermine) in die entsprechende Position bringen:
 - Blei-Gel-Batterie: Batterie-Wahlschalter auf "Blei-Gel" stellen.
 - Blei-Säure-Batterie: Batterie-Wahlschalter auf "Blei-Säure" stellen.
- System gemäß Kap. 3.1 in Betrieb nehmen.

3.3 Betriebsstörungen

Kfz-Flachstecksicherungen

In den meisten Fällen einer Störung im Energieversorgungssystem ist eine entladene Batterie oder eine defekte Sicherung die Ursache.

Entladene Batterie - Motor starten

Ist die Batterie entladen, können Verbraucher immer dadurch versorgt werden, dass der Motor des Basisfahrzeugs gestartet wird.

Wenn Sie eine Störung nicht selbst anhand der nachfolgenden Tabelle beheben können, wenden Sie sich an unsere Kundendienstadresse.

Wenn das nicht möglich ist, z. B. bei einem Auslandsaufenthalt, kann auch eine Fachwerkstatt den Elektroblock reparieren. In diesem Fall ist zu beachten, dass die Gewährleistung bei unsachgemäß ausgeführten Reparaturen erlischt und Firma Schaudt GmbH nicht für die dadurch entstandenen Folgeschäden haftet.

Störung	Mögliche Ursache	Abhilfe
Wohnraumbatterie wird bei 230-V-Betrieb nicht geladen (Batteriespannung ständig unter 13,3 V)	keine Netzspannung	Sicherungsautomat im Fahrzeug einschalten; Netzspannung prüfen lassen
	Zu viele Verbraucher eingeschaltet	Nicht benötigte Verbraucher ausschalten
	Elektroblock defekt	Kundendienst aufsuchen
Wohnraumbatterie wird bei 230-V-Betrieb überladen (Batteriespannung ständig über 14,5 V)	Elektroblock defekt	Kundendienst aufsuchen
Starterbatterie wird bei 230-V-Betrieb nicht geladen (Batteriespannung ständig unter 13,0 V)	keine Netzspannung	Sicherungsautomat im Fahrzeug einschalten Netzspannung prüfen lassen
	zu viele Verbraucher eingeschaltet	nicht benötigte Verbraucher ausschalten
	Elektroblock defekt	Kundendienst aufsuchen
Wohnraumbatterie wird im Fahrbetrieb nicht geladen (Batteriespannung unter 13,0 V)	Lichtmaschine defekt	Lichtmaschine prüfen lassen
	keine Spannung an D+ Eingang	Sicherung und Verkabelung prüfen lassen
	Elektroblock defekt	Kundendienst aufsuchen
Wohnraumbatterie wird im Fahrbetrieb überladen (Batteriespannung ständig über 14,3 V)	Lichtmaschine defekt	Lichtmaschine prüfen lassen
Kühlschrank funktioniert im Fahrbetrieb nicht	keine Spannungszuführung zum Kühlschrank	Sicherung (20 A der Versorgung; evtl. 2A des D+-Signals) und Verkabelung prüfen lassen
	Elektroblock defekt	Kundendienst aufsuchen
	Kühlschrank defekt	Kühlschrank prüfen lassen

Störung	Mögliche Ursache	Abhilfe
Solarladung funktioniert nicht	Solar-Laderegler nicht eingesteckt	Solar-Laderegler einstecken
	Sicherung oder Verkabelung defekt	Sicherung und Verkabelung prüfen lassen
	Solar-Laderegler defekt	Solar-Laderegler prüfen lassen
12-V-Versorgung im Wohnraum funktioniert nicht	12-V-Hauptschalter für Wohnraumbatterie ausgeschaltet	12-V-Hauptschalter für Wohnraumbatterie einschalten
	nicht alle Stecker bzw. Sicherungen am Elektroblick gesteckt	alle Stecker und Sicherungen (richtige Werte!) am Elektroblick einstecken
	Sicherung oder Verkabelung defekt	Sicherung und Verkabelung prüfen lassen
	Elektroblick defekt	Kundendienst aufsuchen



- ▲ Wenn durch zu hohe Umgebungstemperatur oder mangelnde Belüftung das Gerät zu heiß wird, wird der Ladestrom automatisch reduziert. Eine Überhitzung des Geräts dennoch unbedingt vermeiden.
- ▲ Wenn die Abschaltautomatik des Batteriewächters anspricht, die Wohnraumbatterie vollständig laden.

3.4 System stilllegen

Eine Batterie-Trennung erfolgt durch Ausschalten des Batterie-Trennschalters.



▲ ACHTUNG!

Tiefentladung!

Beschädigung der Wohnraumbatterie:

- Wohnraumbatterie vor und nach Stilllegung voll laden. (Fahrzeug bei einer 80-Ah-Batterie mindestens 12 Stunden und bei einer 160-Ah-Batterie mindestens 24 Stunden an das Netz anschließen).

Stilllegung

Wenn das Reisemobil längere Zeit nicht benutzt wird (z. B. Winterpause), die Wohnraumbatterie vom 12-V-Bordnetz trennen.

- Die Wohnraumbatterie vor der Stilllegung vollständig laden.
- Hauptschalter an der Kontroll- und Schalttafel IT ... / LT ... ausschalten.
- Batterie-Trennschalter (siehe Abb. 3, Pos 12) in Stellung "Aus" bringen. Folgende Anschlüsse werden von der Wohnraumbatterie getrennt:
 - Alle 12-V-Verbraucher
 - Frostschutzventil
 - Kontroll- und Schalttafel

Die Wohnraumbatterie ist dann vor einer Tiefentladung geschützt. Dies gilt nur, wenn die Batterie intakt ist. Hinweise des Batterieherstellers beachten.



- ▲ Wenn die Wohnraumbatterie mit dem Batterie-Trennschalter vom Elektroblick getrennt wird, öffnet das Frostschutzventil der Kombiheizung. Wasserverlust ist möglich (siehe Bedienungsanleitung der Kombiheizung).

4 Verwendungszweck und Funktionen im Einzelnen

Der Elektroblock ist das zentrale Energieversorgungsgerät für alle 12-V-Verbraucher in der elektrischen Anlage an Bord des Fahrzeugs. Er befindet sich normalerweise innerhalb eines Schrankes oder Stauraums und ist für einen Sicherungswechsel an der Frontseite zugänglich.

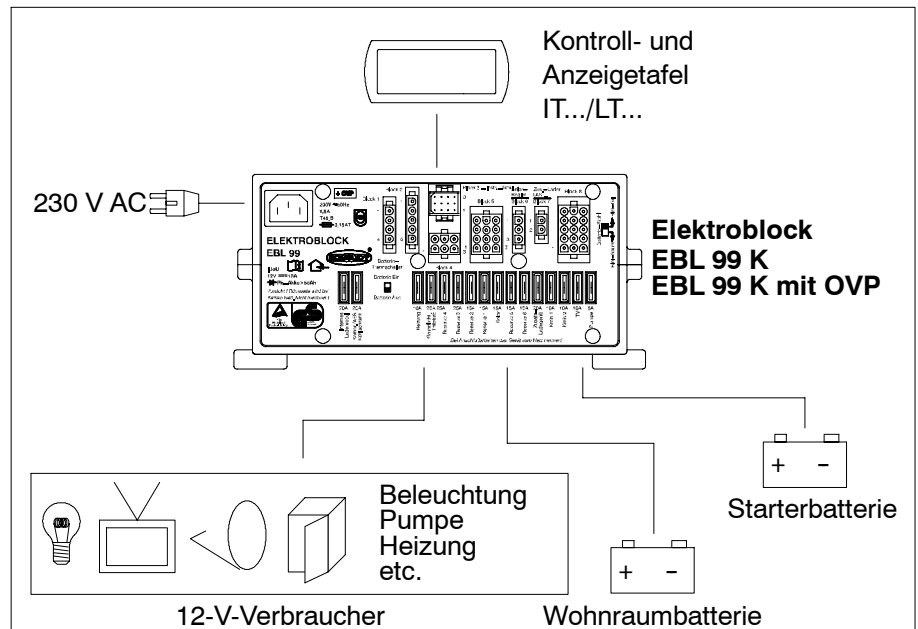


Bild 2 Energieversorgungssystem an Bord

Baugruppen Der Elektroblock EBL 99 K enthält:

- ein Lademodul zur Ladung aller angeschlossenen Batterien
- die komplette 12-V-Verteilung
- die Absicherung der 12-V-Stromkreise
- eine Batteriewächtermodul
- Steuerungs- und Überwachungsfunktionen

Der Elektroblock EBL 99 K mit OVP enthält zusätzlich:

- einen Überspannungsschutz OVP, der den Elektroblock im Falle plötzlich auftretender Spannungsspitzen in der 230-V-Versorgung vom Netz trennt

Geräte des Systems Für den Betrieb muss eine Kontroll- und Schalttafel IT ... oder LT ... angeschlossen sein. Diese Geräte steuern die elektrischen Funktionen des Wohnbereichs im Fahrzeug einschließlich des Zubehörs.

Außerdem besteht eine Anschlussmöglichkeit für ein zusätzliches Ladegerät und einen Solar-Laderegler.

Kfz-Flachstecksicherungen sichern die verschiedenen Stromkreise ab. Ausgenommen ist der D+ -Ausgang.

- Schutzschaltungen des Lademoduls**
- Übertemperatur
 - Überlast
 - Kurzschluss

Netzanschluss 230 V Wechselspannung $\pm 10 \%$, 47 bis 63 Hz sinusförmig, Schutzklasse I

Strombelastbarkeit 12-V-Ausgänge dürfen maximal mit 90% des Nennstroms der zugehörigen Sicherung belastet werden (siehe auch Frontplatte).

4.1 Batteriefunktionen

Geeignete Batterien 6-zellige Blei-Säure- oder Blei-Gel-Batterien ab 55 Ah

Batterie-Ladung während der Fahrt Gleichzeitige Ladung der Starterbatterie und der Wohnraumbatterie durch die Lichtmaschine Parallelschaltung der Batterien über ein Trennrelais

Batterie-Trennung Eine Batterie-Trennung erfolgt über den Batterie-Trennschalter.

Dadurch wird eine langsame Entladung der Wohnraumbatterie durch Ruhestrome während der Stilllegung des Fahrzeugs vermieden.

Batterie-Wahlschalter Durch die Umschaltmöglichkeit mit dem Batterie-Wahlschalter wird die optimale Ladung der beiden Batterietypen Blei-Gel oder Blei-Säure sichergestellt. ca. 5 – 20 mA

Ruhestrom aus Wohnraumbatterie (ohne Verbraucherströme) Mit Kontroll- und Schalttafel: ca. 5 – 20 mA (je nach eingesetzter Kontroll- und Schalttafel) unter folgenden Bedingungen:

- Kein Netzanschluss
- Wohnraumbatterie-Spannung 12,6V
- 12V-Hauptschalter "AUS"

Batterie-Ladung bei Netzanschluss

Wohnraumbatterie

Ladekennlinie	IUoU
Ladeschluss-Spannung	14,3 V
Ladestrom	18 A
Spannung für Erhaltungsladung	13,8 V mit automatischer Umschaltung

Starterbatterie

Ladestrom Erhaltungsladung	max. 2 A
----------------------------	----------

Abschaltautomatik

Der Batteriewächter vergleicht die Spannung der Wohnraumbatterie mit einer Referenzspannung. Sobald die Batteriespannung 10,5 V unterschreitet, werden alle 12-V-Verbraucher durch die Hauptschalter-Relais 1 und 2 abgeschaltet.

Lediglich das Frostschutzventil wird weiterhin mit Strom versorgt.

Kurze Unterschreitungen der Schaltschwelle (weniger als 2 Sekunden), bedingt durch hohe Einschaltströme von Verbrauchern, lösen die Abschaltautomatik nicht aus. Wenn durch Überlastung oder ungenügend geladene Wohnraumbatterie die Spannung so weit abgesunken ist, dass die Abschaltautomatik ausgelöst hat, sollten nicht unbedingt benötigte Verbraucher abgeschaltet werden.

Unter Umständen kann nun die 12-V-Versorgung für kurze Zeit wieder in Betrieb genommen werden. Dazu den 12-V-Hauptschalter auf der Kontroll und Schalttafel einschalten.

Wenn die Batteriespannung jedoch unter 11,0 V bleibt, kann die 12-V-Versorgung nicht wieder eingeschaltet werden. Die Wohnraumbatterie auf jeden Fall so schnell wie möglich wieder vollständig laden. Für weitere Informationen siehe Interpretation "Batteriespannungen".

4.2 Zusatzfunktionen

**Umschaltautomatik für
AES/Kompressor-Kühl-
schrank**

Dieses Relais versorgt den AES-/Kompressor-Kühlschrank mit Strom aus der Starterbatterie, wenn der Fahrzeugmotor läuft und der Anschluss D+ Spannung führt. Ein AES-Kühlschrank wird von der Wohnraumbatterie versorgt, wenn der Fahrzeugmotor abgestellt ist.

**Netzladung
Starterbatterie**

Diese Einrichtung sorgt für eine automatische Erhaltungsladung der Starterbatterie mit max. 2 A, wenn die 230-V-Netzspannung an den Elektroblock angeschlossen ist.

5 Wartung

Der Elektroblock EBL 99 ist wartungsfrei.

Reinigung

Elektroblock mit einem weichen, leicht angefeuchteten Tuch und mit einem milden Reinigungsmittel reinigen. Auf keinen Fall Spiritus, Verdünner oder Ähnliches benutzen. Es dürfen keine Flüssigkeiten in das Innere des Elektroblocks dringen.

Anhang

A EG-Konformitätserklärung

Hiermit bestätigt die Firma Schaudt GmbH, dass die Bauart des Elektroblocks EBL 99 den folgenden einschlägigen Bestimmungen entspricht:

- RICHTLINIE 2006/95/EG DES EUROPÄISCHEN PARLAMENTS UND DES RATES vom 12.12.2006 zur Angleichung der Rechtsvorschriften der Mitgliedstaaten betreffend elektrische Betriebsmittel zur Verwendung innerhalb bestimmter Spannungsgrenzen
- RICHTLINIE 2004/108/EG DES EUROPÄISCHEN PARLAMENTS UND DES RATES vom 15.12.2004 zur Angleichung der Rechtsvorschriften der Mitgliedstaaten über die elektromagnetische Verträglichkeit und zur Aufhebung der Richtlinie 89/336/EWG

Das Original der EG-Konformitätserklärung liegt vor und kann jederzeit eingesehen werden.

Hersteller Schaudt GmbH, Elektrotechnik & Apparatebau

Anschrift Planckstraße 8
88677 Markdorf
Germany

B Sonderausstattung/Zubehör

Schalttafel Schaudt Schalttafel IT ... / LT ... (zum Betrieb erforderlich)

Zusatz-Ladegerät Schaudt Batterie-Ladegerät LAS ... mit max. 18 A Ladestrom, incl. passendem Anschlusskabel (MNL).

Solar-Laderegler Schaudt Solar-Laderegler Typ LR ... für Solarmodule mit einem Gesamtstrom von 14 A mit 3-poligem Anschluss-Strecker und Anschlusskabel

C Kundendienst

Kundendienst-Adresse Schaudt GmbH, Elektrotechnik & Apparatebau
Planckstraße 8
D-88677 Markdorf

Tel.: +49 7544 9577-16 E-Mail: kundendienst@schaudt-gmbh.de

Öffnungszeiten Mo bis Do 8 bis 12, 13 bis 16 Uhr
Fr 8 bis 12 Uhr

Gerät einsenden Rückversand eines defekten Geräts:

- Ausgefülltes Fehlerprotokoll beilegen, siehe Anhang D
- Frei an Empfänger senden.

D Fehlerprotokoll

Im Schadensfall bitte defektes Gerät zusammen mit dem ausgefüllten Fehlerprotokoll zum Hersteller schicken.

Gerätetyp: _____
Artikel-Nr.: _____
Fahrzeug: Hersteller: _____
Typ: _____
Eigenbau? Ja Nein
Nachrüstung? Ja Nein

Folgender Defekt liegt vor (bitte ankreuzen):

- Elektrische Verbraucher ohne Funktion – welche?
(bitte unten angeben)
- Ein- bzw. Ausschalten nicht möglich
- Dauerfehler
- Fehler nur zeitweise/Wackelkontakt

Sonstige Bemerkungen:

E Aufbau

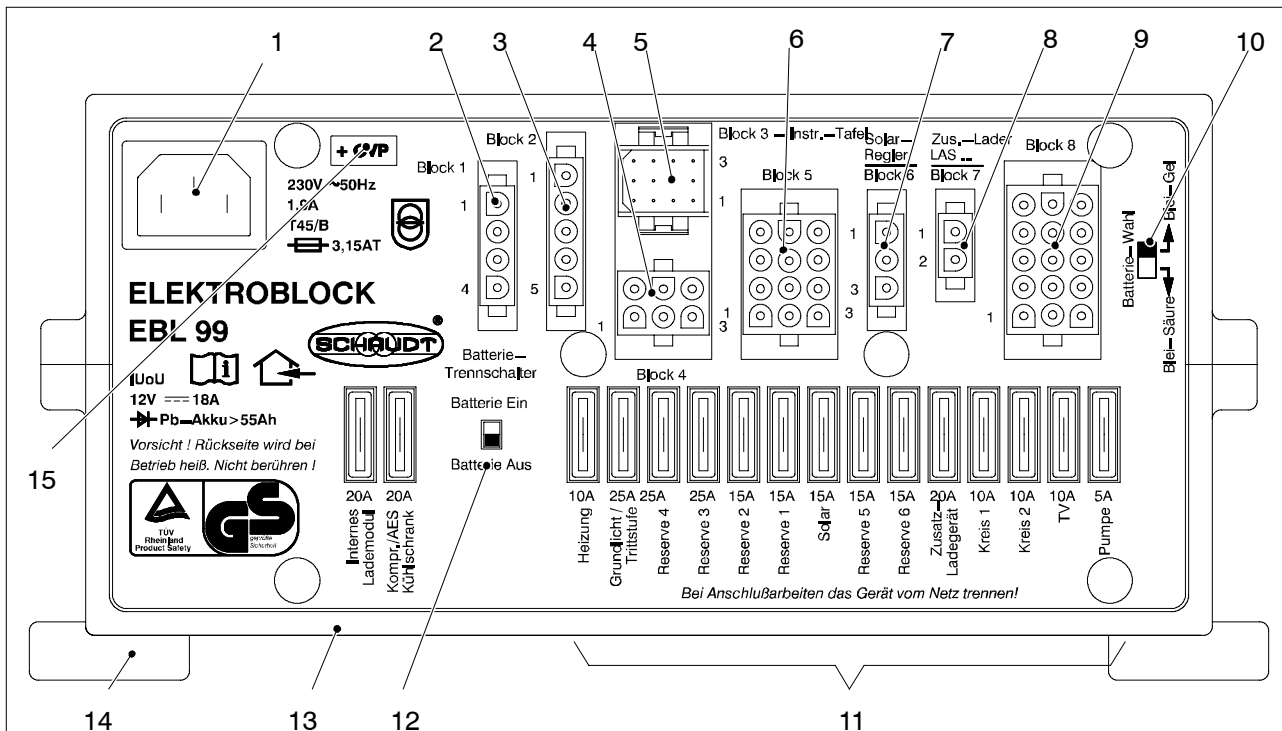


Bild 3 Aufbau Elektroblock EBL 99 (Front)

- | | |
|--|---|
| 1 Netzanschluss | 8 Anschlussblock Zusatzlader |
| 2 Anschlussblock Kühlschranks | 9 Anschlussblock TV, Pumpe, Verbraucher |
| 3 Anschlussblock Kühlschranksversorgung D+, Batteriefühler/Steuerleitungen | 10 Umschalter Säure/Gel-Batterie |
| 4 Anschlussblock Frostschutzventil, Heizung und Grundlicht/Trittstufe | 11 Kfz-Flachstecksicherungen |
| 5 Anschluss Kontroll- und Schalttafel IT ... / LT ... | 12 Batterie-Trennschalter |
| 6 Anschlussblock Reserve | 13 Gehäuse |
| 7 Anschlussblock Solarregler | 14 Montagelaschen |
| | 15 Aufkleber + OVP (nur bei EBL 99 K mit OVP) |

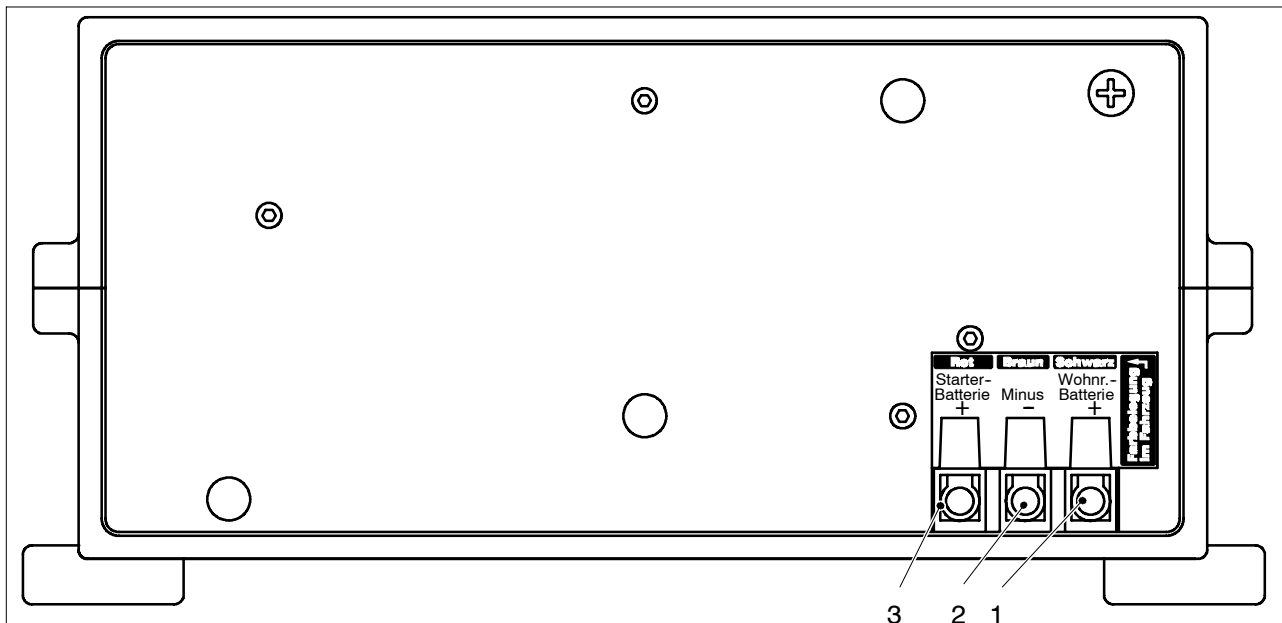
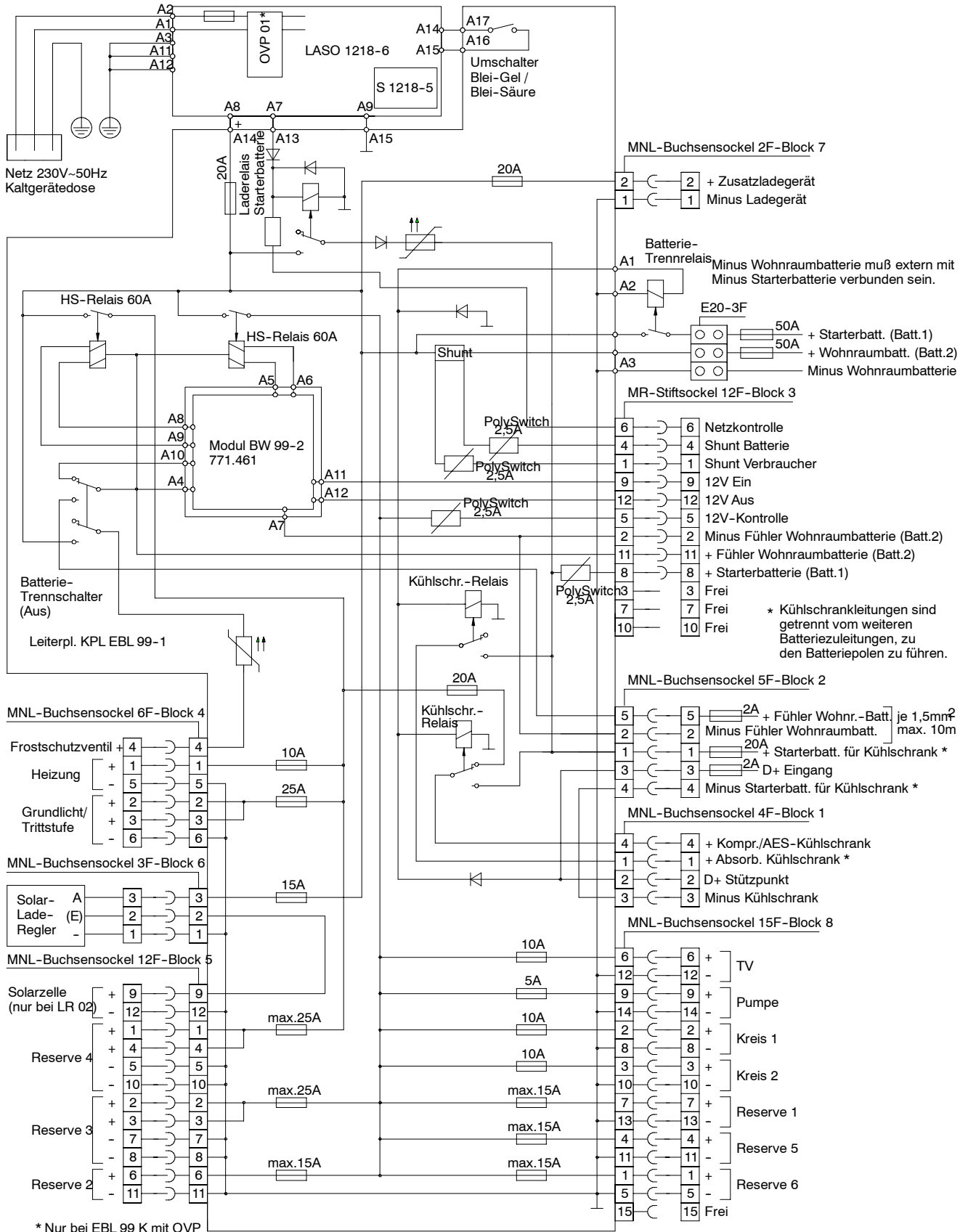


Bild 4 Aufbau Elektroblock EBL 99 (Rückseite)

- | | |
|------------------------------|-----------------------------|
| 1 Anschluss Wohnraumbatterie | 3 Anschluss Starterbatterie |
| 2 Anschluss Masse | |

F Blockschaltbild/Anschlussplan



(Leerseite)